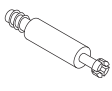

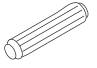
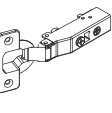
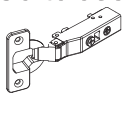

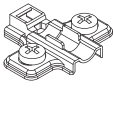



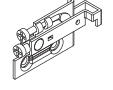
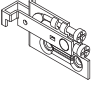
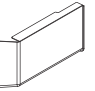
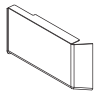


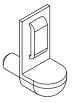
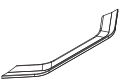
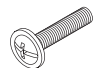
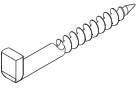
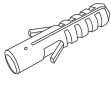
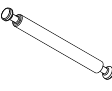


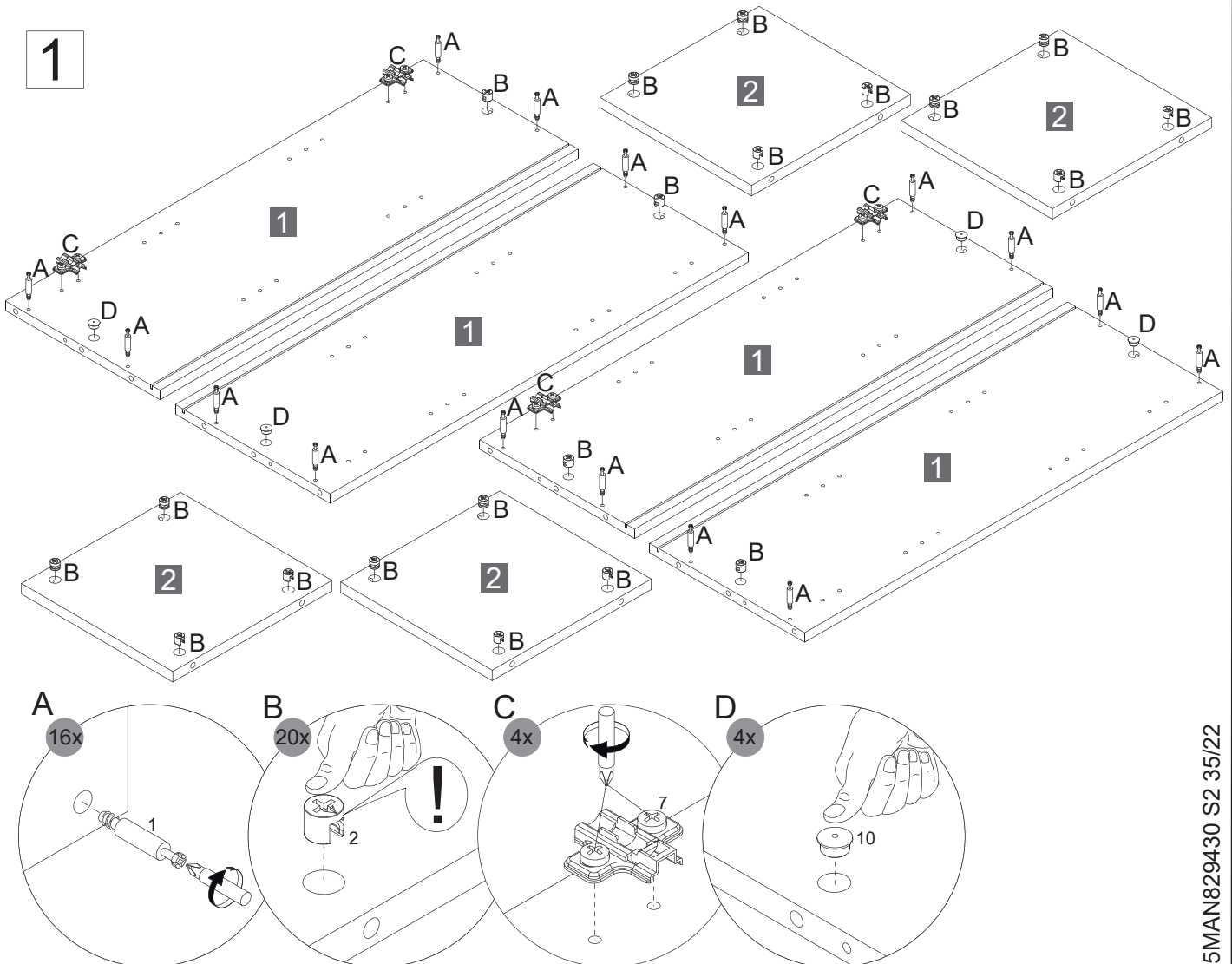
- |          |            |             |
|----------|------------|-------------|
| <b>1</b> | 2XSE829371 | UIMa        |
|          | 2XSE829333 | Weiss       |
|          | 2XSE829366 | Esche       |
| <b>2</b> | 2XQU829339 | Silber      |
| <b>3</b> | 2XFT829371 | UIMa        |
|          | 3XFT829333 | Weiss HGL   |
|          | 2XFT829366 | Esche       |
| <b>4</b> | 2XRW829339 | Silber/Weiß |
| <b>5</b> | 4GEL923000 | Glas        |

Alle Abbildungen Türanschlag links.  
 All illustrations door hinge left.  
 Türanschlag links oder rechts möglich.  
 Door hinges left or right possible.

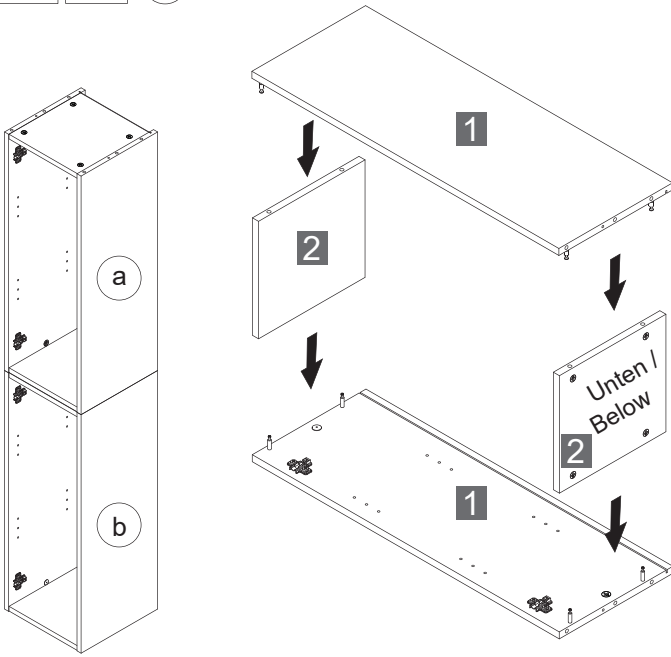
Alle Maßangaben sind ca.-Maße und  
 können geringfügig abweichen.  
 All measurements are approximate and  
 may vary slightly.

Fackelmann GmbH + Co. KG  
 Sebastian-Fackelmann-Str. 6  
 91217 Hersbruck • Deutschland  
 FAX: 09151/811-294  
 Servicetelefon: 09151/811-206  
 servicebm@fackelmann.de  
 www.fackelmann.com

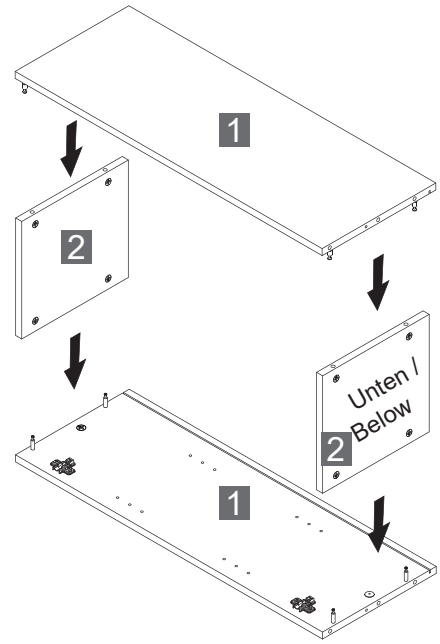
1  4BB1500001 16 x	2  4BB1515000 20 x	3  4BD008X300 4 x	4  4BB3511002 2 x	5 Softclose  4BB3511003 2 x	6  3,5x13mm 4SK3.5X130 8 x	7  4BB3711013 4 x	8  2BB268X1.6 4 x	9  1,2 x 20mm 4XBN1.2X20 20 x
10  4BB0070515 4BB0070515 4 x	11  4BB84LI050 2 x	12  4BB84RE050 2 x	13  4BB84LI051 2 x	14  4BB84RE051 2 x	15  4 x 15mm 4SK4.0X150 8 x	16  4BB1245021 4BB1245037 UIMa Weiss 4 x		
17  4SL2872810 16 x	18  4BB0829160 2 x	19  4 x 20mm 4FKM4.0X20 4 x	20  4HS5.8X650 4 x	21  Ø8 4BD8000000 4 x	22  4BB1500040 2 x			



2 2.1 a

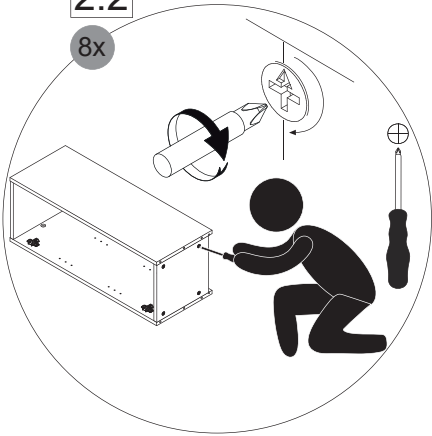


2.1 b



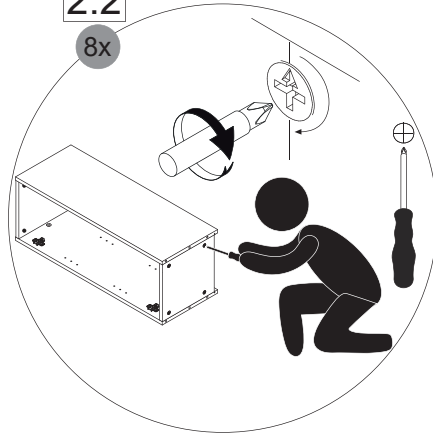
2.2

8x

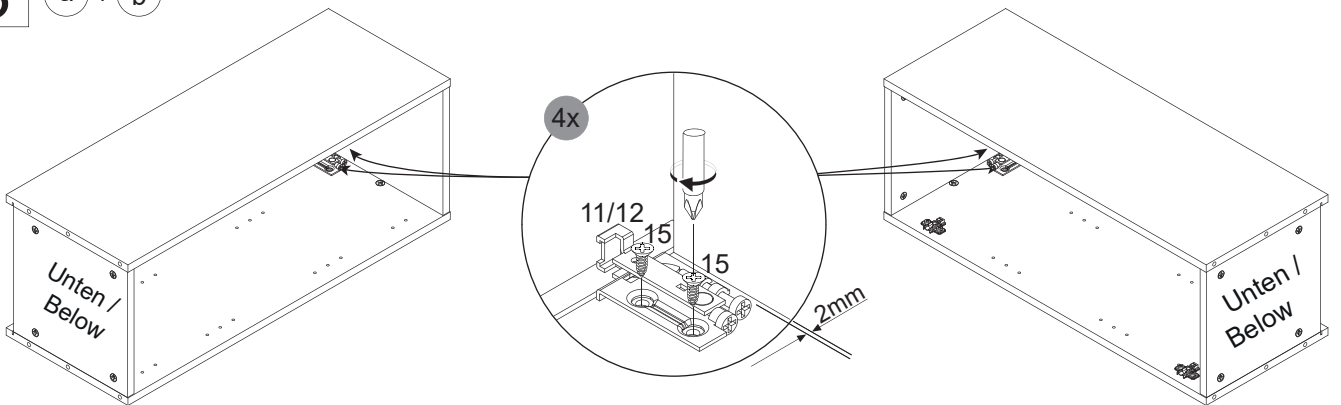


2.2

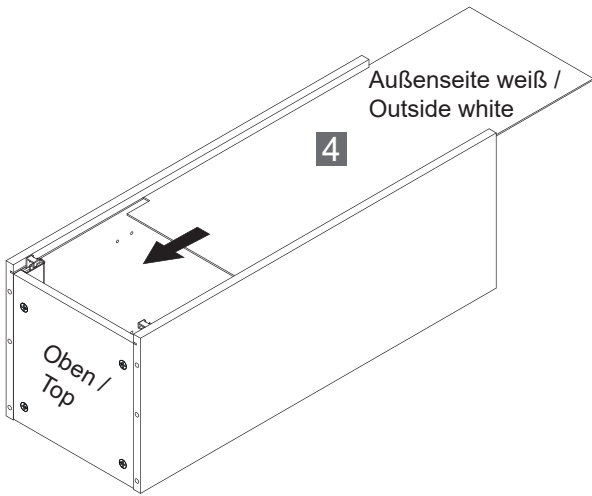
8x



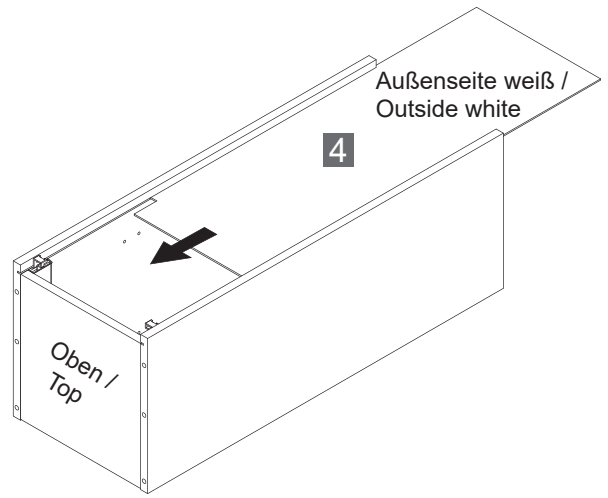
3 a + b



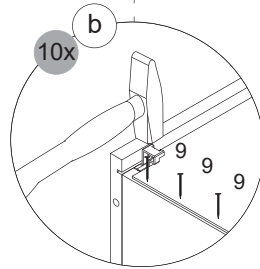
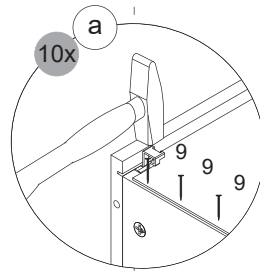
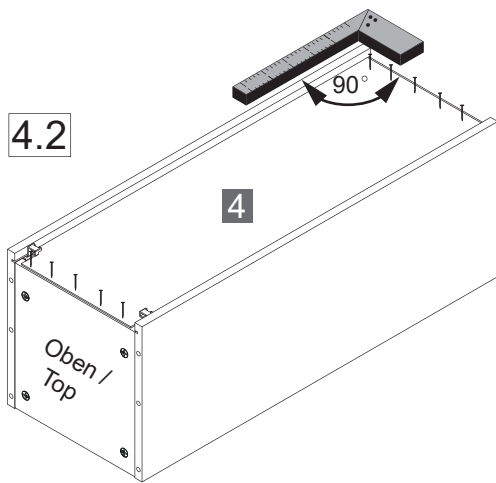
4 4.1 a



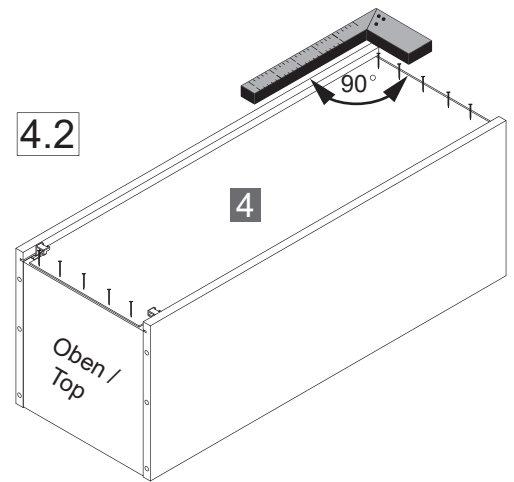
4.1 b



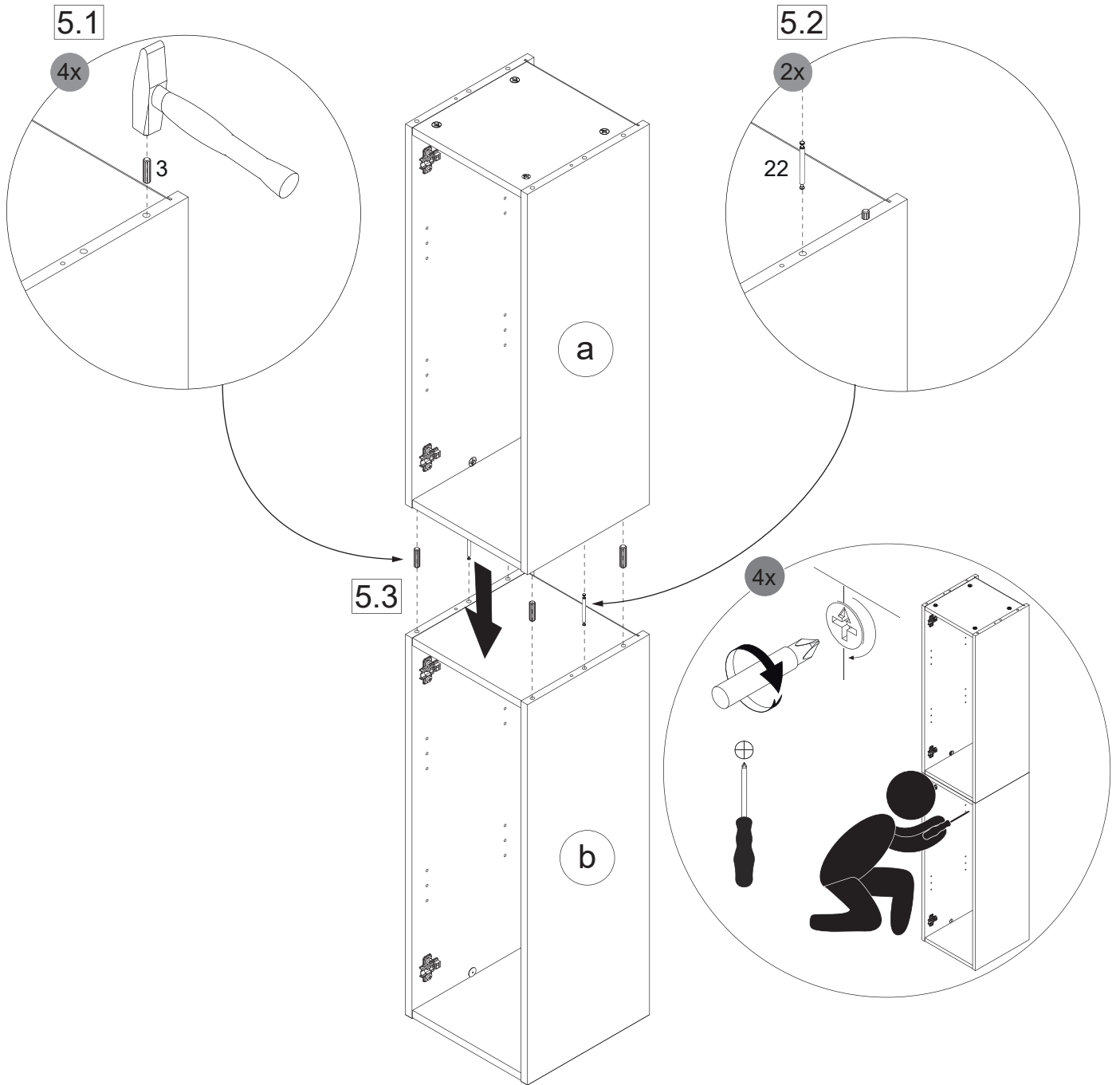
4.2



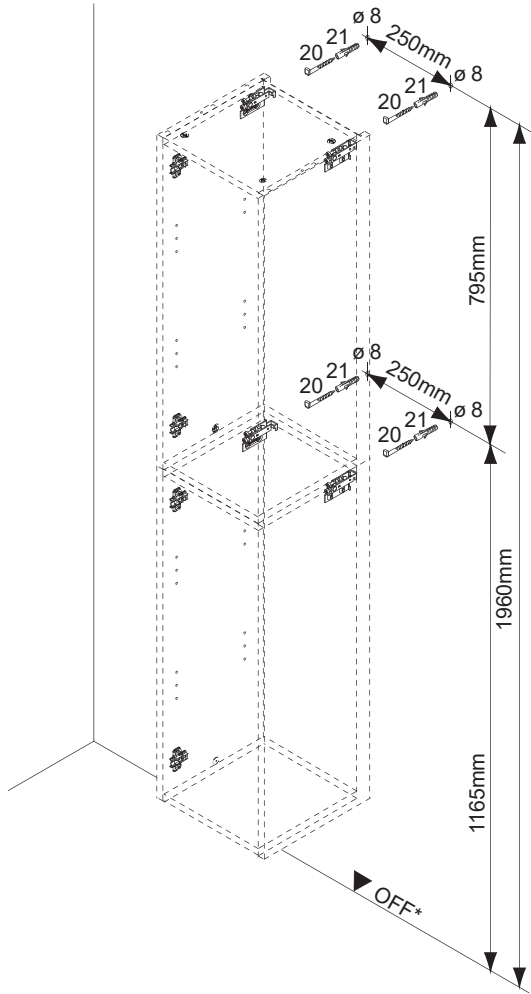
4.2



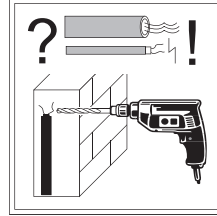
# 5



6



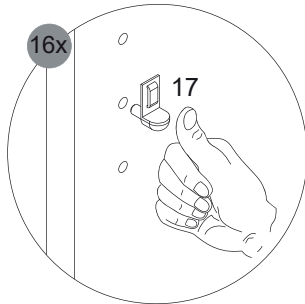
Abstandsmaß vor Ort prüfen!  
Check the distance on site!



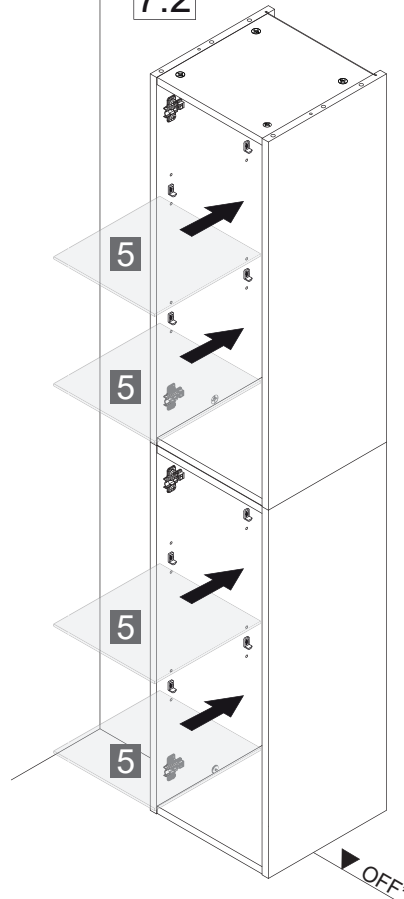
\*OFF = Oberkante fertiger Fußboden  
\*OFF = Top edge of finished floor

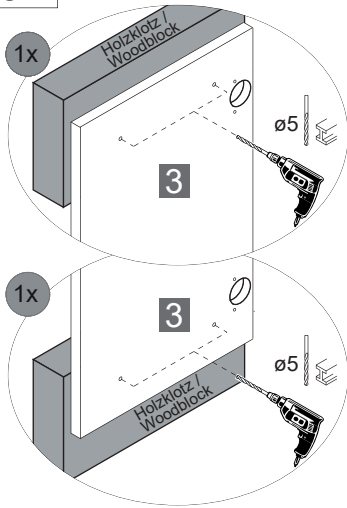
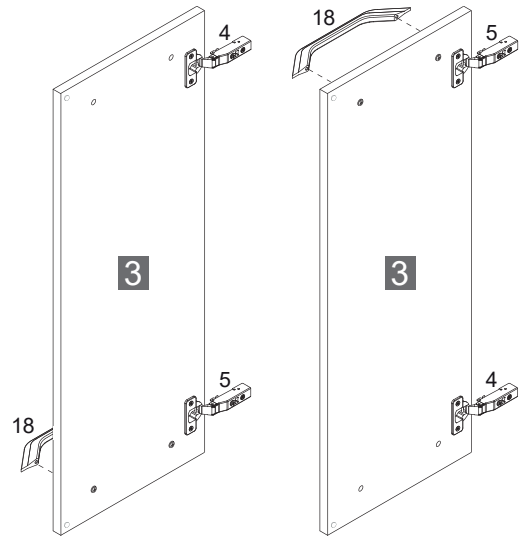
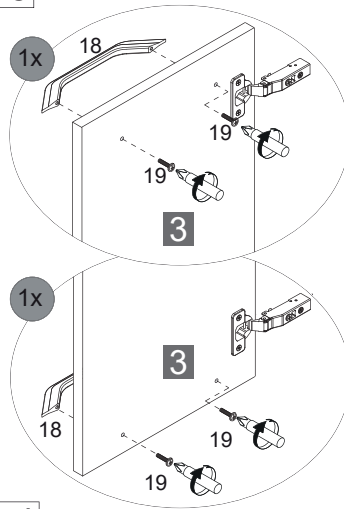
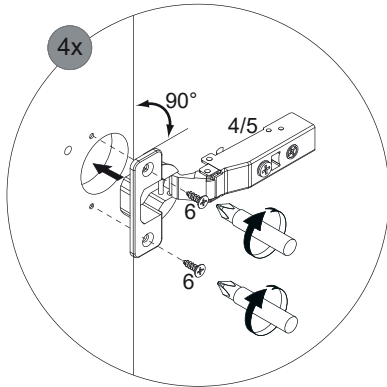
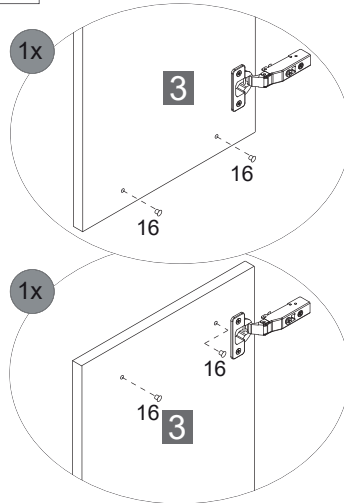
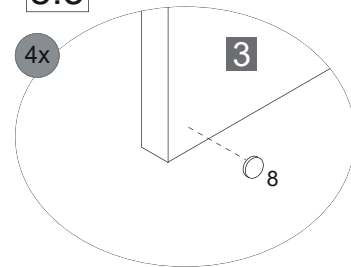
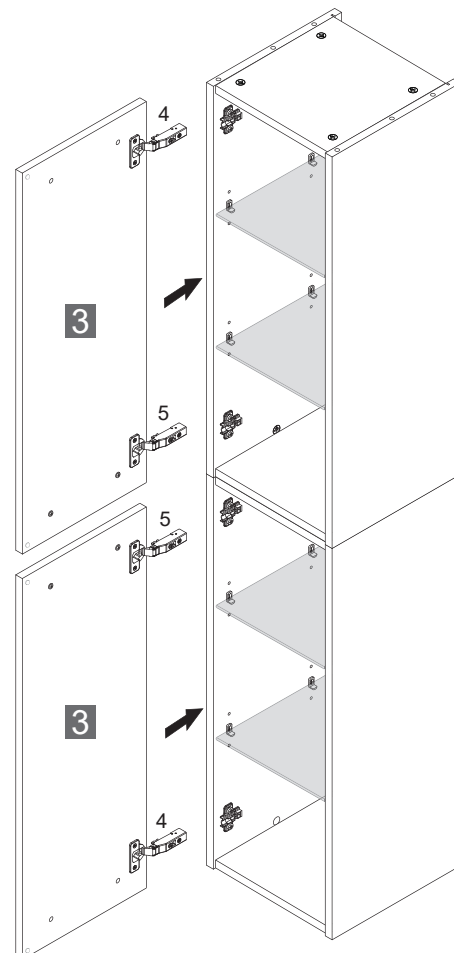
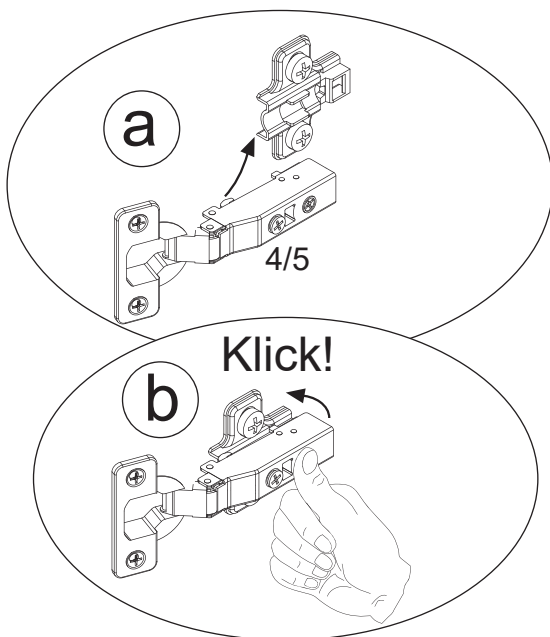
7

7.1

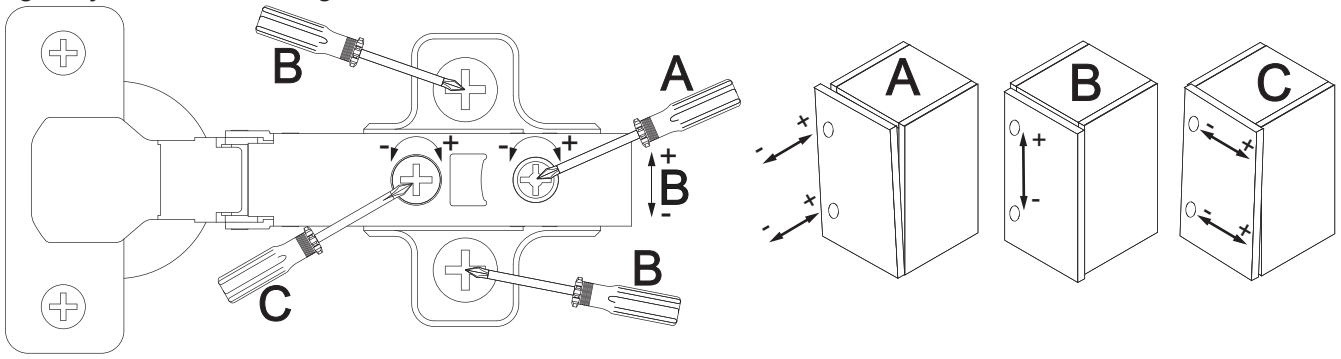


7.2

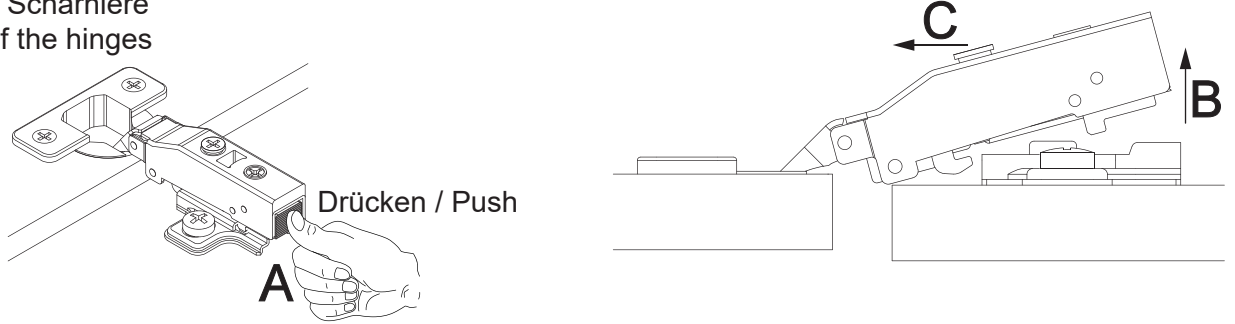


**8****8.1****8.3****8.2****8.4****8.5****9**

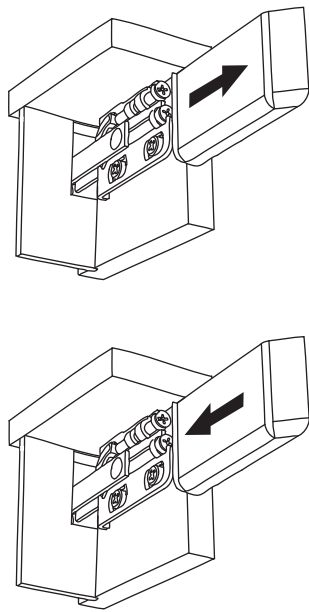
Scharniereinstellung Türanschlag links  
Hinge adjustment door left



Lösen der Scharniere  
Release of the hinges



Abdeckkappen Aufhänger  
Cover caps hanger



Aufhänger Einstellung  
Hanger adjustment

